

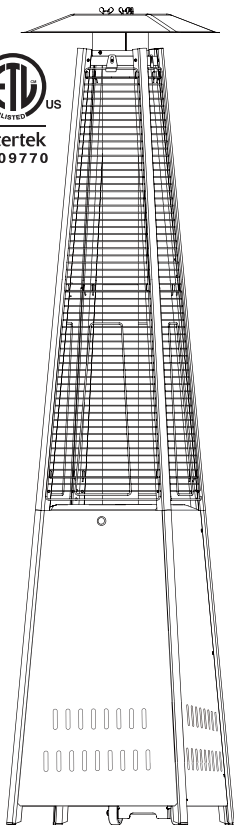
Assoyez-vous, relaxez et restez au chaud.

PARAMOUNT

# Unité de chauffage pyramidal

No de modèle : FSD-C  
No d'article : PH-100066 CY

  
Intertek  
5009770



## AVERTISSEMENT :

1. Couper l'alimentation de gaz à l'appareil.
2. Éteindre toute flamme ouverte.
3. Si l'odeur persiste, rester loin de l'appareil et appeler immédiatement votre fournisseur de gaz ou service d'incendie.

## AVERTISSEMENT :

DANGER indique une situation immédiatement dangereuse qui, si non évitée, résultera en la mort ou des blessures graves.

## AVERTISSEMENT :

Le non-respect des précautions et des instructions fournies avec cet appareil peut entraîner la mort, des blessures corporelles graves et des pertes ou dommages matériels dus à des risques d'incendie, d'explosion, de brûlure, d'asphyxie et/ou d'empoisonnement au monoxyde de carbone. Seules les personnes qui peuvent comprendre et suivre les instructions doivent utiliser ou entretenir cet appareil.

## AVERTISSEMENT :

Ce produit peut vous exposer à des produits chimiques, notamment le plomb, le chrome (composés hexavalents), le phtalate de di(2-éthylhexyle) (DEHP) et le phtalate de diisononyle (DINP), connus par l'État de Californie à provoquer des cancers et des anomalies congénitales ou d'autres atteintes à la reproduction. Pour plus d'informations, consultez le site [www.P65Warnings.ca.gov](http://www.P65Warnings.ca.gov).



Allumage électronique  
Nécessite (1) pile AA  
(non inclus)

## AVERTISSEMENT :

**POUR VOTRE SÉCURITÉ**  
Ne pas stocker ou utiliser d'essence ou d'autres vapeurs et liquides inflammables à proximité de cet appareil ou de tout autre appareil. Une bouteille de Gaz Propane Liquide non raccordée pour l'utilisation ne doit pas être stockée à proximité de cet appareil ou de tout autre appareil.

## AVERTISSEMENT :

Une installation, un réglage, une modification, un service ou un entretien inadéquats peuvent causer des dommages matériels, des blessures ou la mort. Lisez attentivement les instructions d'installation, de fonctionnement et d'entretien avant d'installer ou d'entretenir cet équipement.

## AVERTISSEMENT :

Pour usage extérieur uniquement.



**ATTACHEZ VOTRE  
REÇU ICI**

Conservez votre preuve d'achat. Elle pourrait être nécessaire si vous nous contactez au sujet de la couverture de votre garantie.

Date d'achat: \_\_\_\_\_



**Question, problème ou pièces manquantes? ?**

Avant de retourner l'appareil chez votre détaillant, appeler le service à la clientèle Paramount du lundi au vendredi, de 7 h 30 à 16 h, HP, au 1-800-561-5550 ou écrire à [customercare@jrhome.com](mailto:customercare@jrhome.com)

## Table des matières

Table des matières	Page 2
Avant de commencer	Page 2
Informations sur la sécurité	Page 3
Contenu de l'emballage	Page 4
Matériel contenu	Page 4
Assemblage	Pages 5-15
Instructions d'opération	Pages 16-19
Entretien et maintenance	Page 20
Dépannage	Page 21
Informations sur la garantie	Page 22



### Avant de commencer

Avant d'assembler ou d'utiliser cet appareil, veuillez lire attentivement la totalité de ce manuel. Le non-respect de cette consigne peut provoquer un incendie, une explosion, causer des blessures ou la mort.

Des questions, des problèmes, des pièces manquantes?

Avant de retourner l'appareil chez votre détaillant, appeler le service à la clientèle Paramount entre 7h30 et 16 h, HP, du lundi au vendredi au 1-800-561-5550 ou écrire à [customercare@jrhome.com](mailto:customercare@jrhome.com)

Un fonctionnement défectueux, une installation inadéquate, une modification ou un entretien insuffisant de l'appareil peuvent causer des blessures ou des dommages matériels et annuler la garantie.

Lire attentivement ce manuel avant d'assembler, d'installer ou d'utiliser cet appareil. Il contient des informations importantes sur son assemblage, son fonctionnement et son entretien. Des informations générales sur la sécurité sont également présentes dans les premières pages de ce guide. Conserver ce manuel pour référence ultérieure.

# INFORMATION DE SÉCURITÉ



## **⚠️ AVERTISSEMENT :**

### **DANGER DE FEU-EXPLOSION**

- Gardez les combustibles solides, tels que les matériaux de construction, le papier ou le carton, à une distance sécuritaire de l'appareil, comme le recommandent les instructions.
- Prévoir des dégagements adéquats autour des ouvertures d'air de la chambre de combustion.
- N'utilisez jamais le chauffage dans des espaces qui contiennent ou peuvent contenir des combustibles volatils ou en suspension dans l'air, ou des produits tels que l'essence, les solvants, les diluants pour peinture, les particules de poussière ou des produits chimiques inconnus.
- En cours d'opération, cet appareil peut être une source d'inflammation. Gardez la zone du chauffage dégagée et exempte de matières combustibles, d'essence, de diluant à peinture, de solvants de nettoyage et d'autres vapeurs et liquides inflammables. N'utilisez pas l'appareil dans des zones à forte teneur en poussière. Distance minimale entre l'appareil et les matériaux combustibles : 3 pieds/36 pouces du haut et 2 pieds/24 pouces des côtés.
- Ne stockez jamais le propane à proximité d'une chaleur élevée, de flammes nues, de flammes pilotes, de la lumière directe du soleil, d'autres sources d'allumage, ou à des températures supérieures à 49° C (120° F).
- Les vapeurs de propane sont plus lourdes que l'air et peuvent s'accumuler dans les endroits bas. Si vous sentez une odeur de gaz, quittez la zone immédiatement.
- Ne jamais installer ou retirer une bouteille de propane lorsque le chauffage est allumé, à proximité d'une flamme, d'une flamme pilote ou d'une autre source d'allumage ou lorsque le chauffage est chaud au toucher.
- Cette unité de chauffage est chaude à rouge pendant l'utilisation et peut enflammer des produits inflammables trop près du brûleur. Gardez les produits inflammables à une distance d'au moins 1 mètre (3,3 pieds) du haut et des côtés. Gardez l'essence et les autres liquides et vapeurs inflammables à bonne distance du chauffage.
- Conservez la bouteille de propane à l'extérieur, dans un espace bien ventilé, hors de portée des enfants. Ne stockez jamais la bouteille de propane dans un endroit fermé (maison, garage, etc.). Si le chauffage doit être stocké à l'intérieur, débranchez la bouteille de propane pour la stocker à l'extérieur.

## **⚠️ AVERTISSEMENT :**

### **DANGER DE FEU-EXPLOSION**

- Indique une situation de danger imminent qui, si elle n'est pas évitée, peut entraîner des blessures corporelles mineures ou modérées, ou des dommages matériels.

## **⚠️ AVERTISSEMENT :**

### **DANGER DE FEU-EXPLOSION**

- Cette unité de chauffage est un appareil à combustion. Tous les appareils de combustion produisent du monoxyde de carbone (CO) pendant le processus de combustion. Ce produit est conçu pour produire des quantités extrêmement infimes et non dangereuses de CO s'il est utilisé et entretenu conformément à tous les avertissements et instructions. Ne pas bloquer le flux d'air entrant ou sortant de l'appareil.
- L'empoisonnement au monoxyde de carbone (CO) provoque des symptômes de type grippal, des larmoiements, des maux de tête, des vertiges, de la fatigue, et même la mort. On ne peut ni le voir ni le sentir. C'est un tueur invisible. Si ces symptômes sont présents pendant l'utilisation de ce produit, allez immédiatement dans un endroit à l'air frais!
- Pour usage à l'extérieur seulement.
- Ne jamais utiliser à l'intérieur d'une maison ou d'un autre endroit fermé.
- Cette unité de chauffage consomme de l'air (oxygène). Ne pas utiliser dans un endroit mal ventilé ou renfermé afin de ne pas mettre votre vie en danger.

## **⚠️ AVERTISSEMENT :**

### **DANGER DE BRÛLURE**

- Ne jamais laisser l'unité de chauffage sans supervision pendant l'utilisation ou lorsqu'elle est chaude.
- Garder hors de portée des enfants.

## **⚠️ AVERTISSEMENT :**

- Indique une situation de danger imminent qui, si elle n'est pas évitée, entraînera la mort ou des blessures graves.

## **⚠️ AVERTISSEMENT :**

- Certains matériaux ou articles, lorsqu'ils sont stockés sous l'unité de chauffage, seront soumis à une chaleur rayonnante et pourraient être gravement endommagés.



# **⚠️ DANGER**

## **MONOXYDE DE CARBONE**

Cet appareil peut produire du monoxyde de carbone qui n'a pas d'odeur. L'utiliser dans un espace clos peut vous tuer. N'utilisez jamais cet appareil dans un espace clos tel qu'un VR, une tente ou une maison.

## **⚠️ AVERTISSEMENT :**

### **SÉCURITÉ DE L'ENTRETIEN**

- Gardez tous les raccordements et les accessoires propres. Assurez-vous que la sortie du robinet de la bouteille de propane est propre.
- Lors de l'installation, vérifiez l'étanchéité de tous les raccords et accessoires à l'aide d'eau savonneuse, ne jamais utiliser de flamme pour vérifier l'absence de fuites.
- Utilisez-le uniquement comme appareil de chauffage. Ne modifiez jamais de quelque manière que ce soit l'utilisation d'un appareil.

## **⚠️ AVERTISSEMENT :**

### **SÉCURITÉ DE L'ENTRETIEN**

- Ce produit est alimenté par du gaz propane. Le gaz propane est invisible, inodore et inflammable. Un produit odorant est normalement ajouté pour aider à détecter les fuites et peut être décrit comme ayant une odeur d'œuf pourri. L'odeur peut s'estomper avec le temps, de sorte que les fuites de gaz ne sont pas toujours détectables par l'odeur seule.
- Le gaz propane est plus lourd que l'air et les fuites de propane s'enfonceront au niveau le plus bas possible. Il peut s'enflammer par des sources d'inflammation telles que des allumettes, des briquets, des étincelles ou des flammes nues de toute sorte à plusieurs mètres de la fuite initiale. N'utilisez que du gaz propane préparé pour le retrait de la vapeur.
- Stocker et utiliser le gaz propane en conformité avec les ordonnances et codes locaux ou avec la norme ANSI/NFPA 58. Fermez toujours le gaz propane lorsqu'il n'est pas utilisé.
- Avertir les enfants et les adultes sur les dangers des températures de surface élevées. Restez à l'écart de ces surfaces pour éviter de vous brûler la peau ou d'enflammer vos vêtements.
- Surveillez attentivement les jeunes enfants lorsqu'ils se trouvent à proximité de l'unité de chauffage.
- Ne suspendez pas de vêtements ou d'autres matériaux inflammables à l'appareil, ni ne les placez à proximité de celui-ci.
- Remplacez tout garde ou dispositif de protection retiré pour l'entretien de l'appareil avant de le remettre en service.
- L'installation et la réparation doivent être effectuées par un technicien qualifié. Le chauffage doit être inspecté avant chaque utilisation et chaque année par un technicien qualifié. Un nettoyage plus fréquent peut être nécessaire si nécessaire. Il est essentiel que le compartiment de contrôle, les brûleurs et le passage d'air de circulation de l'appareil soient maintenus propres.

## AVERTISSEMENT :

- L'installation de cet appareil doit être conforme aux codes locaux ou au Propane Storage and Handling Code, CSA B149.2.
- **CET APPAREIL EST DESTINÉ À UNE UTILISATION À L'EXTÉRIEUR UNIQUEMENT !** Ce produit doit être utilisé à l'extérieur, dans un espace ventilé, et ne doit pas être employé dans un endroit fermé.
- Cet appareil ne peut être utilisé qu'avec du gaz propane ! (Vendu séparément)
- Ne pas raccorder une alimentation en gaz à distance à cet appareil.
- Cet appareil ne fonctionne qu'au gaz propane.
- Cet appareil n'est pas conçu pour fonctionner au gaz naturel.
- La conversion de cet appareil au gaz naturel est dangereuse et n'est pas recommandée. La conversion de cet appareil annulera la garantie du fabricant.
- N'utilisez pas de combustible solide ou de charbon de bois avec cet appareil.
- Si la bouteille de gaz propane fuit, vous pouvez entendre, voir ou sentir un sifflement. Procéder comme suit:
  1. Débrancher la bouteille de gaz propane.
  2. Ne pas essayer de résoudre le problème soi-même.
  3. Contacter votre fournisseur de gaz ou les pompiers pour obtenir de l'aide.
- Utiliser une trop grande quantité de propane peut entraîner une accumulation de gaz qui ne brûlera pas. Faites entrer de l'air frais dans l'appareil afin que le gaz restant puisse s'échapper.
- Ne pas utiliser de flamme pour vérifier les fuites de gaz
- Pression d'entrée max. : max. Alimentation en gaz 11 po w.c. (2,74 kPa)
- Utilisez des réservoirs de propane LP ayant les dimensions suivantes : diamètre de 12 pouces, hauteur de 18 pouces.
- Vous devez utiliser une bouteille de propane munie d'une collerette qui protège la soupape de gaz.
- **NE PAS** remplir le réservoir à plus de 80 %.
- Le système de réservoir doit être équipé pour le soutirage de la vapeur.
- Cesser d'utiliser l'appareil si une partie de la bouteille de propane est endommagée. La rouille et les bosses peuvent être dangereuses et doivent être inspectées par un fournisseur de gaz.
- Ne brûlez rien d'autre que les matériaux prévus pour ce chauffage de patio.
- Ne pas faire fonctionner l'appareil tant que toutes les pièces ne sont pas entièrement assemblées.
- Ne pas peindre ou décorer aucune partie de cet appareil de chauffage.
- L'appareil peut être chaud lorsqu'il est utilisé, n'essayez pas de le déplacer lorsqu'il est en marche.
- Ne jamais laisser cet appareil de chauffage sans surveillance lorsqu'il est utilisé.
- Cet appareil n'est pas conçu pour la cuisson.
- Éloigner tout objet inflammable
- Garder une distance sécuritaire afin d'éviter de brûler la peau ou les vêtements.
- Ne pas s'asseoir ou poser les mains ou les pieds sur cet appareil de chauffage.
- Ne jamais placer les mains ou les doigts sur la partie supérieure de l'appareil lorsqu'il est utilisé.
- Garder tous les cordons électriques et le tuyau d'alimentation en carburant à l'écart des surfaces chauffantes.
- Les matériaux combustibles ne doivent pas se trouver à moins de 48 pouces du haut de l'appareil, ni à moins de 48 pouces autour de l'ensemble de l'appareil.
- Garder la proximité de l'appareil dégagée et exempte de matériaux combustibles, d'essence et d'autres vapeurs ou liquides inflammables.
- Si la flamme s'éteint pendant la combustion, fermer le robinet de gaz. Attendre 5 minutes avant de répéter la procédure d'allumage initiale. Une fois la flamme allumée, maintenir le bouton de commande enfoncé pendant 1 minute.
- Ne pas ajouter d'eau dans l'appareil.
- Ne pas utiliser l'appareil si l'une de ses parties a été immergée dans l'eau. Appeler un technicien pour qu'il remplace les pièces endommagées si cela se produit.



# INFORMATION DE SÉCURITÉ



- Ne pas déconnecter de pièces lorsque l'appareil est en cours d'utilisation.
- Ne pas entreposer de bouteille de propane de recharge sur ou à proximité de l'appareil.
- Si l'unité de chauffage est entreposée à l'intérieur, débrancher la bouteille de propane et la laisser à l'extérieur.
- Ne pas faire fonctionner sur un bateau ou dans un véhicule
- Toujours retirer le couvercle de protection avant d'utiliser l'appareil (le cas échéant).
- Vérifier l'absence de fuites après une longue période d'inutilisation de l'appareil.
- Les enfants ne doivent jamais faire fonctionner cet appareil. Ils doivent être surveillés lorsqu'ils se trouvent à proximité de l'appareil.
- Garder le réservoir de gaz à au moins 5 pieds de l'appareil lorsqu'il est en marche (s'il s'agit d'un réservoir externe).
- La pression maximale d'alimentation en gaz est de 250psi.
- Toute installation ou réparation doit être effectuée par un technicien qualifié. Cet appareil doit être inspecté annuellement et nettoyé régulièrement.
- Inspecter tous les éléments de cet appareil de chauffage avant chaque utilisation. En cas de problème, le brûleur doit être remplacé.
- Soyez conscient des risques liés aux températures élevées et restez à l'écart de l'appareil pour éviter toute brûlure ou blessure.
- Le réservoir d'alimentation en gaz doit être construit et étiqueté en fonction des spécifications du gaz de pétrole liquéfié (GPL) du ministère des transports des États-Unis ou de la norme nationale du Canada CAN/CSA-B339, Réservoirs, sphères et tubes de gaz de pétrole liquéfié pour le transport de marchandises dangereuses; et Commission.
- Le réservoir de propane doit être équipé d'un dispositif d'anti-débordement homologué et d'un raccord QCCI ou de type I (CGA791) pour le gaz de pétrole liquéfié.
- Cet appareil de chauffage ne doit pas être utilisé sur des terrasses en plastique ou en bois synthétique.
- Les enfants et les adultes doivent être avertis des risques liés aux températures de surface élevées et doivent rester à l'écart pour éviter les brûlures ou l'inflammation des vêtements.
- Les jeunes enfants doivent être surveillés de près lorsqu'ils se trouvent à proximité de l'appareil.
- Les vêtements et autres matériaux inflammables ne doivent pas être suspendus sur l'appareil ou placés sur ou à proximité de l'appareil.
- Toute protection ou tout autre dispositif de protection retiré pour l'entretien de l'appareil doit être remis en place avant de le faire fonctionner.
- Toute installation ou réparation doit être effectuée par un technicien qualifié. Cet appareil doit être inspectée avant son utilisation et vérifiée au moins annuellement par une personne qualifiée. Un nettoyage plus fréquent peut être requis si nécessaire. Il est important que le compartiment de contrôle, les brûleurs et les voies de circulation de l'appareil soient maintenus propres.

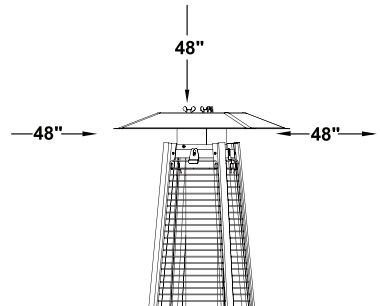
Utiliser uniquement le régulateur et le tuyau fournis avec l'appareil.

Inspectez le brûleur avant d'utiliser l'appareil. Si le brûleur présente des dommages, ne pas faire fonctionner l'appareil.

**NOTE: Vous devez suivre toutes les étapes pour assembler correctement cet appareil de chauffage. Assurez-vous que le robinet de gaz est fermé avant de procéder à l'assemblage. N'essayez PAS d'assembler l'appareil sans les outils appropriés.**

**SOYEZ PRUDENT : LORSQUE CERTAINS MATÉRIAUX OU OBJETS SONT PLACÉS AU-DESSUS, À CÔTÉ OU AU-DESSOUS DE L'APPAREIL PENDANT SON UTILISATION, ILS SONT SOUMIS À LA CHALEUR RAYONNANTE ET RISQUENT D'ÊTRE SÉRIEUSEMENT ENDOMMAGÉS.**

Les matériaux combustibles ne doivent pas se trouver à moins de 48 pouces du sommet de l'appareil, ni à moins de 48 pouces tout autour de l'appareil.



# CONTENU DE L'EMBALLAGE



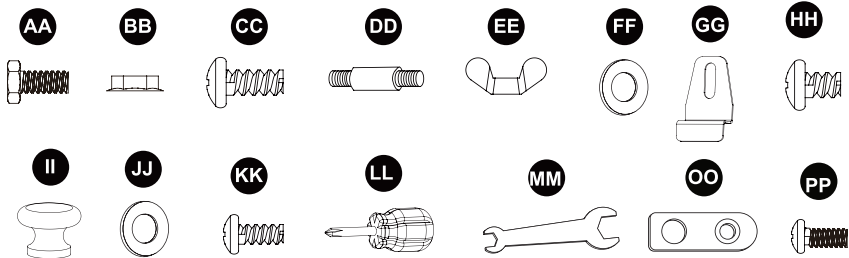
## PRÉPARATION

Avant de commencer l'assemblage de cet appareil, assurez-vous que toutes les pièces sont présentes. Comparez toutes les pièces avec la liste du contenu de l'emballage et le matériel contenu, comme indiqué à la page 4 de ce manuel. Si une pièce est manquante ou endommagée, n'essayez pas d'assembler ce produit. Contactez le service clientèle pour obtenir des pièces de rechange

**TEMPS ESTIMÉ D'ASSEMBLAGE** - 90 minutes

Outils nécessaires à l'assemblage (NON inclus) - Clé à molette

## MATÉRIEL CONTENU

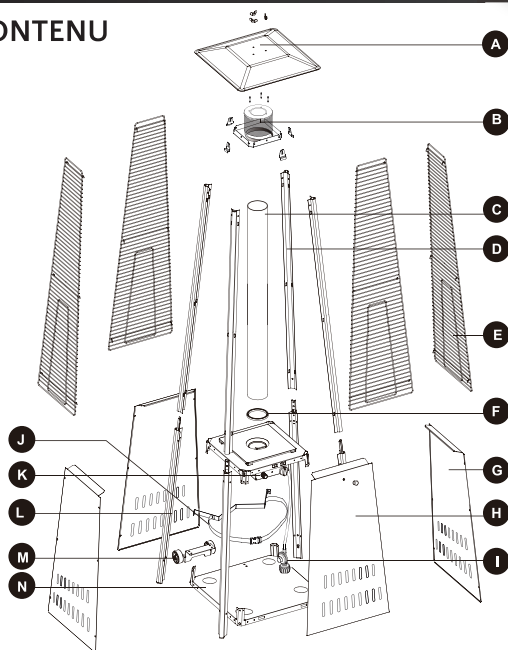


PIÈCE	DESCRIPTION	QTÉ
AA	Boulon M6x10	4
BB	M6 Écrous	4
CC	Vis M5x10	18
DD	Gougeon fileté	3
EE	Écrou à oreilles	3
FF	Rondelle plate	6
GG	Support de fixation	4
HH	Vis 3/16	30
II	Poignée	1
JJ	Grande rondelle plate	1
KK	Écrous M4x8	1
LL	Tournevis Phillips	1
MM	Clé	1
NN	Réfecteur	1
OO	Support d'ancrage	4
PP	Vis M6x12	4

# CONTENU DE L'EMBALLAGE



## MATÉRIEL CONTENU



Nécessite une pile AA (non comprise).  
S'installe derrière le bouton d'allumage.

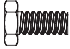

PIÈCE	DESCRIPTION	QTÉ
A	Réflecteur	4
B	Assemblage du plateau supérieur	4
C	Tube de flamme verre	18
D	Support supérieur	3
E	Grille de protection	3
F	Anneau en silicone noir	1
G	Panneau latéral	3
H	Panneau avant	1
I	Tuyau de gaze et Régulateur	1
J	Courroie de blocage	1
K	Assemblage du boîtier de contrôle	1
L	Support inférieur	1
M	Assemblage des roues	1
N	Plaque inférieure	1

# ASSEMBLAGE



**1** Monter l'assemblage des roues **(M)** sur la plaque inférieure **(N)** avec 4 boulons **(AA)** et de 4 écrous M6 **(BB)**. Faire attention à la direction des roues lors de la fixation. Veiller à ce que les supports des roues soient orientés vers la face supérieure de la plaque de base (le côté où sont fixés les supports des bouteilles de gaz). Pour faciliter l'installation, retourner la plaque de base avant de fixer les roues.

## QUINCAILLERIE UTILISÉE

- AA** Boulon M6x10  x 4
- BB** Écrous M6  x 4

**2** 2-1. Dévisser le dispositif d'allumage, insérer la batterie, resserrer le dispositif d'allumage.

2-2. Fixer 4 supports d'ancrage **(OO)** aux 4 supports inférieurs **(L)** à l'aide de 4 vis M6X12 **(PP)**.




2-3. Insérer les goupilles de la plaque inférieure **(N)** dans les trous du support inférieur **(L)**, appuyer pour fixer les goupilles. Utiliser 4 vis M5x10 **(CC)** pour fixer la plaque inférieure **(N)** et le support inférieur **(L)**.

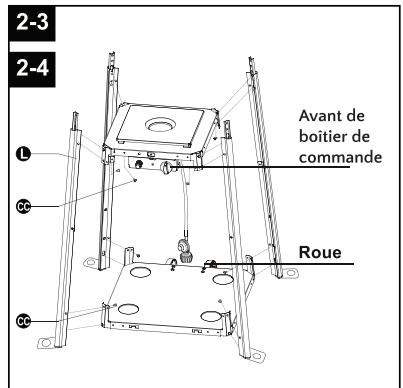
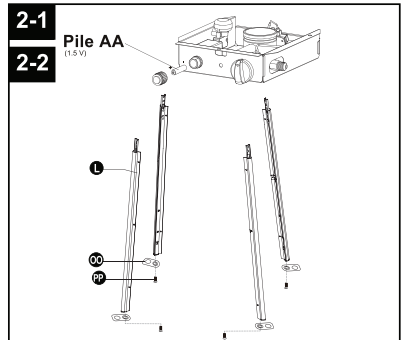
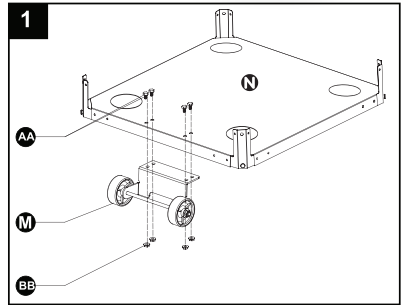
### ATTENTION:

S'assurer que la face avant du boîtier de commande et le panneau avant se trouvent du côté opposé aux roues.

2-4. Insérer les goupilles du boîtier de commande **(K)** dans les trous du support inférieur **(L)**, appuyer pour fixer les goupilles. Utiliser 4 vis M5x10 **(CC)** pour fixer le support inférieur **(L)** et le boîtier de commande **(K)**.

## QUINCAILLERIE UTILISÉE

- CC** Vis M5x10  x 8
- CC** Support d'ancrage  x 4
- PP** Vis M6x12  x 4



Remarque : Voir l'étape 11 pour plus de détails sur l'installation de la pile.

## ASSEMBLAGE



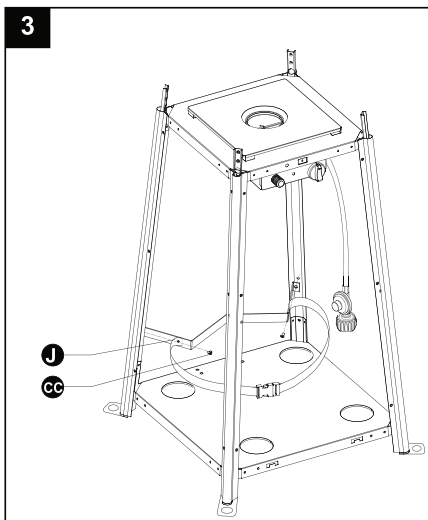
**3** Assemblage de la courroie de blocage. Fixer la courroie de blocage **J** aux 2 parties du support inférieur **L** à l'aide de 2 vis M5x10 (CC).

### ATTENTION:

Veillez à ce que la courroie de blocage et l'ensemble des roues soient du même.

### QUINCAILLERIE UTILISÉE

**CC** Vis M5x10  x 2



## **4** AVERTISSEMENT :

LEVEZ LE FILM PLASTIQUE PROTECTEUR SUR LES PIÈCES DU RÉFLECTEUR AVANT DE LES ASSEMBLER.

Fixer le réflecteur **A** à Assemblage de la tête **B**. Visser les 3 goujons (DD) dans le haut de l'émetteur, puis faire glisser 3 rondelles (FF) sur les plots.

Faire glisser les trous percés du réflecteur sur les plots.

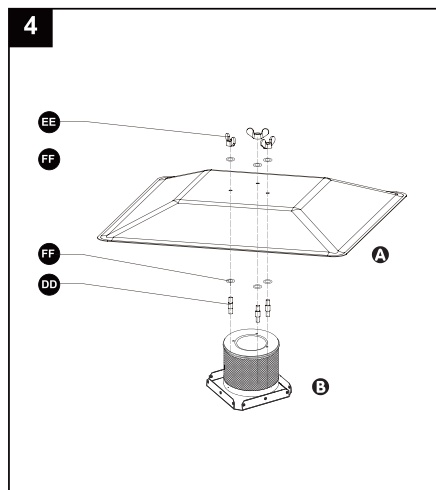
Faire glisser 3 rondelles (FF) sur les goujons et fixer la connexion avec 3 écrous à oreilles (GG).

### QUINCAILLERIE UTILISÉE

**EE** Écrou à oreilles  x 3

**DD** Goujon fileté  x 3

**FF** Rondelle  x 6



## ASSEMBLAGE

PARAMOUNT

**5** Insérer le support supérieur **D** dans le support inférieur **L** à l'aide de 8 vis M5x10 (**CC**).

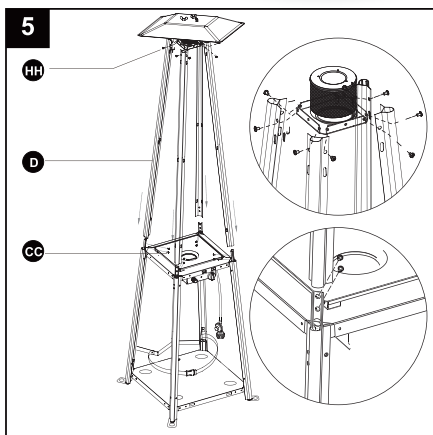
5-2. Assembler la plaque supérieure **B** au support supérieur **D** à l'aide de 8 vis de 3/16" (**HH**).

Quincaillerie utilisée

### QUINCAILLERIE UTILISÉE

**CC** Vis M5x10  x 2

**HH** Vis 3/16"  x 8



**6** Installer soigneusement le tube de verre **C** en le soulevant et en l'insérant dans le trou central de la plaque supérieure **B**. S'assurer que l'anneau de silicone noir **F** est fixé au bord inférieur du tube de verre **C**, comme illustré. Faire glisser le tube de verre **C** à travers le trou de la plaque de l'ensemble du boîtier de commande **K**. Vérifier et s'assurer que le tube de verre **C** est correctement positionné et recouvre complètement le trou central de la plaque de l'ensemble du boîtier de commande **K**.



### **▲** AVERTISSEMENT

L'anneau de silicone noir **C** doit être en place autour du bord inférieur du tube de flamme **F** avant de faire fonctionner le produit.

## ASSEMBLAGE

PARAMOUNT

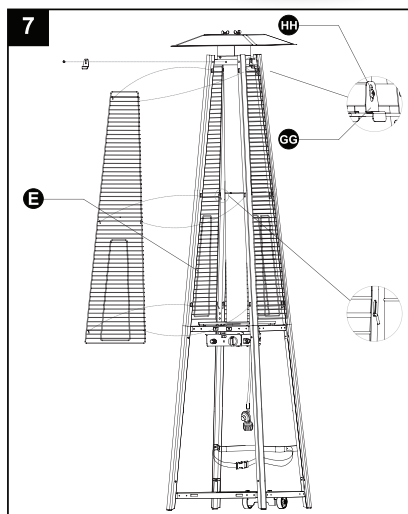
- 7** Assembler la grille de protection **E**. Accrocher les crochets de la grille de protection **E** aux trous des supports supérieurs. Fixer les grilles de protection **E** aux supports de fixation (**GG**) à l'aide de 4 vis de 3/16" (**HH**).

### QUINCAILLERIE UTILISÉE

**HH** Vis 3/16" x 4



**GG** Supports de fixation x 4

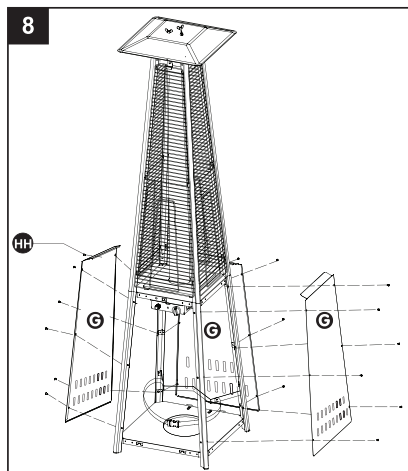


- 8** Assembler les trois panneaux latéraux **G** au support inférieur **L** à l'aide de 18 vis 3/16" (**HH**).

**REMARQUE** : Ne pas attacher de panneau sur la face avant (où fait face le bouton de commande du boîtier de contrôle).

### QUINCAILLERIE UTILISÉE

**HH** Vis 3/16" x 18



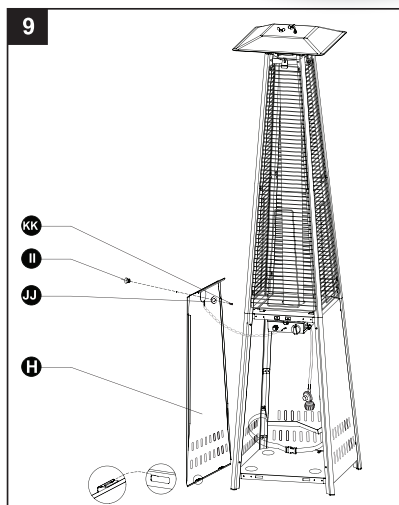


## ASSEMBLAGE

PARAMOUNT

- 9** Fixer le bouton (II) au panneau avant (H) à l'aide de la vis M4x8 (KK) et de la grande rondelle plate (JJ).

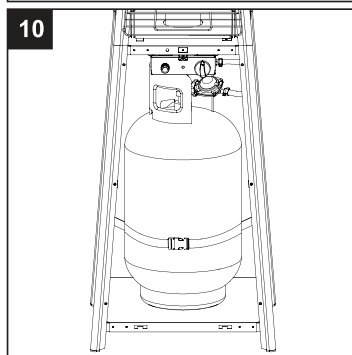
- II** Poignée x 1
- KK** Vis M4 x 8 x 1
- JJ** Grande rondelle plate x 1



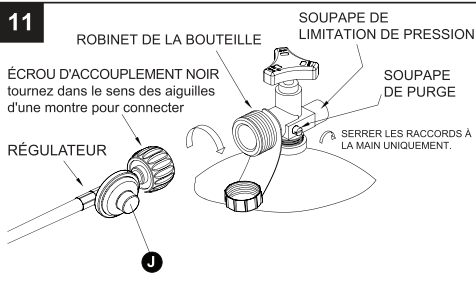
### QUINCAILLERIE UTILISÉE

- 10** Placer la bouteille de gaz propane (non fournie) sur la base. Serrer la courroie pour que la bouteille de gaz propane est bien fixée.

**AVIS :** N'utiliser qu'une bouteille de GPL standard de 20 lbs (9 kg).



- 11** Tourner le robinet de la bouteille dans le sens des aiguilles d'une montre pour fermer la bouteille de propane. Fixer le régulateur (J) au robinet de la bouteille en tournant l'écrou d'accouplement dans le sens des aiguilles d'une montre. Vérifier qu'il est bien fixé et serrer les raccords à la main uniquement.



## Information on Gas Cylinders

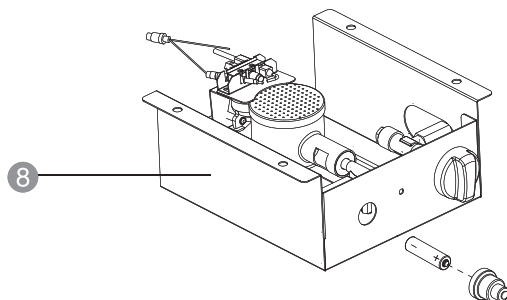
- N'utiliser ce produit qu'avec un système d'alimentation de prélèvement de vapeur de GPL.
- Le stockage du produit à l'intérieur n'est autorisé que si le cylindre est débranché et retiré du produit. Une bouteille doit être stockée à l'extérieur dans un endroit bien ventilé, hors de la portée des enfants. Une bouteille déconnectée doit être munie d'un capuchon anti-poussière bien installé et ne doit pas être stockée dans un bâtiment, un garage ou tout autre endroit fermé.
- L'assemblage de régulateur de pression et tuyau fourni avec le produit doit être utilisé.
- Vérifier le tuyau et le régulateur avant l'utilisation.
- Inspecter la partie visible du tuyau du détendeur avant de l'utiliser. Le vérifier complètement au moins une fois par an.
- Les remplacements du tuyau et du régulateur doivent être ceux spécifiés par le fabricant.
- Le tuyau et le régulateur doivent être certifiés par l'UUCSA et la pression de sortie du régulateur doit être conforme au tableau du chapitre "Spécifications". Les pièces de rechange appropriées sont disponibles dans les magasins spécialisés.
- L'installation doit être conforme aux codes locaux.
- Une bouteille de GPL bosselée, rouillée ou endommagée peut être dangereuse et doit être vérifiée par votre fournisseur de GPL. N'utilisez jamais une bouteille de GPL dont le raccord de valve est endommagé.
- La longueur du tuyau ne doit pas dépasser 1,4 m (4,6 pieds).
- La bouteille doit être munie d'un dispositif anti-débordement homologué.
- La bouteille doit être munie d'un dispositif de raccordement compatible avec le raccordement du produit.
- La bouteille doit comprendre un collet pour protéger la valve du cylindre.
- Ne jamais raccorder une bouteille de GPL sans régulateur de pression au produit.
- Ne pas stocker une bouteille sous ou près de ce produit.
- Ne jamais remplir une bouteille à plus de 80% de sa capacité.
- Placer le capuchon anti-poussière sur la sortie du robinet de la bouteille lorsque celle-ci n'est pas utilisée. N'installer sur le robinet de la bouteille que le type de capuchon anti-poussière qui est fourni avec le robinet de la bouteille. D'autres types de capuchons ou de bouchons peuvent entraîner des fuites de GPL.



## OPÉRATION

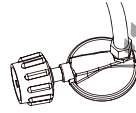
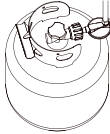
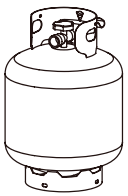
### Insertion de la pile

- Dévissez le bouton du commutateur d'allumage du boîtier de commande. Installez 1 pile AA (non fournie) avec l'extrémité de polarité + tournée vers OUT. Revisser le bouton de l'interrupteur d'allumage.
- **▲ REMARQUE :** Toujours insérer la pile en respectant la polarité (+ et -) indiquée sur la pile et le produit.

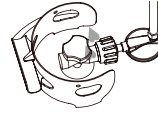


# OPÉRATION

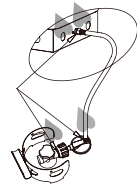
PARAMOUNT



Connexion  
régulateur/tuyau



Connexion  
bouteille/régulateur



Une pression d'alimentation minimale de 0,5 psi est requise pour l'ajustement de l'entrée de gaz propane. Le stockage d'un appareil à l'intérieur n'est autorisé que si la bouteille est débranchée et retirée de l'appareil. Une bouteille doit être stockée à l'extérieur dans un endroit bien ventilé, hors de portée des enfants. Une bouteille déconnectée doit être munie d'un capuchon anti-poussière bien installé et ne doit pas être stockée dans un bâtiment, un garage ou tout autre endroit fermé. La pression d'alimentation en gaz minimale admissible de 11 W.C. est requise pour le réglage des tuyaux. La puissance horaire minimale de 1 500 BTU est la puissance d'entrée requise pour un appareil de chauffage dont la puissance de fonctionnement automatique est inférieure à la puissance d'entrée maximale.

Il faut utiliser le régulateur de pression et l'ensemble de tuyaux fournis avec l'appareil.

L'installation doit être conforme aux codes locaux ou, en l'absence de codes locaux, au code national du gaz combustible, ANSI Z223.1/NFPA54, au code d'installation du gaz naturel et du propane, CSA B149.1, ou au code de stockage et de maintenance du propane, B149.2

Une bouteille de propane bosselée, rouillée ou endommagée peut être dangereuse et doit être vérifiée par votre fournisseur local de bouteilles. Ne jamais utiliser une bouteille de propane dont le raccord du robinet est endommagé. La bouteille de propane doit être construite et marquée conformément aux spécifications pour les bouteilles de gaz LP du ministère américain des transports (DOT) ou à la norme pour les cylindres, sphères et tubes pour le transport de marchandises dangereuses et la mise en service, CAN/CSA-B339.

- La bouteille doit être munie d'un dispositif de prévention du surremplissage répertorié.
- La bouteille doit être munie d'un dispositif de raccordement compatible avec le raccordement de l'appareil.
- La bouteille utilisée doit comporter un collier pour protéger le robinet de la bouteille.
- Ne jamais raccorder une bouteille de propane sans régulateur de pression à l'appareil.

- Ne pas stocker une bouteille de GPL de recharge sous ou à proximité de l'appareil.
- Ne jamais remplir la bouteille à plus de 80% de sa capacité maximale.
- Placer le bouchon anti-poussière à la sortie de la valve de la bouteille lorsqu'elle n'est pas en utilisation. Installer seulement le type de bouchon anti-poussière fourni avec la valve de la bouteille. D'autres types de bouchons peuvent causer une fuite de propane.

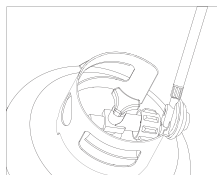
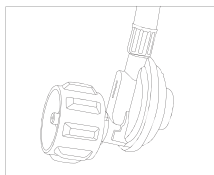


## AVERTISSEMENT :

- Effectuer tous les tests d'étanchéité à l'extérieur.
- Éteindre toutes les flammes nues.
- Ne JAMAIS effectuer un test d'étanchéité en fumant.
- Vérifier tous les raccords et s'assurer qu'il n'y a pas de fuite avant d'utiliser cet appareil.

## TEST DE FUITE

1. Préparer 57 à 85 ml (2 à 3 onces) de solution d'essai d'étanchéité (une part de détergent liquide pour la vaisselle et trois parts d'eau).
2. Appliquer plusieurs gouttes de solution à l'endroit où le tuyau est fixé au régulateur.
3. Appliquer plusieurs gouttes de solution à l'endroit où le détendeur se raccorde à la bouteille.
4. S'assurer que toutes les vannes des chauffages de terrasse sont fermées
5. Ouvrir le robinet de la bouteille.



### SI DES BULLES APPARAÎSSENT À TOUTE CONNEXION, IL Y A UNE FUITE.

1. Fermer le robinet de la bouteille.
2. Si une fuite est détectée au niveau du raccord tuyau/régulateur, resserrer le raccord et effectuer un autre test d'étanchéité. Si des bulles continuent d'apparaître, appeler notre service d'assistance téléphonique au (800) 561-5550, de 7 h 30 à 16 h, HP ou écrire à [customer-care@jrhomes.com](mailto:customer-care@jrhomes.com).
3. Si une fuite est détectée au niveau de la connexion entre le régulateur et le robinet de la bouteille, débrancher, rebrancher et effectuer un autre test de fuite. Si vous continuez à voir des bulles après plusieurs tentatives, le robinet de la bouteille est défectueux. Appelez notre service clientèle au (800) 561-5550, de 7 h 30 à 16 h, HP ou écrire à [customer-care@jrhomes.com](mailto:customer-care@jrhomes.com)

### SI AUCUNE BULLE N'APPARAÎT, LES CONNEXIONS SONT ÉTANCHES.

Note: Un test d'étanchéité doit être effectué à chaque fois que les connexions sont desserrées ou enlevées.



## AVERTISSEMENT:

### POUR USAGE À L'EXTÉRIEUR SEULEMENT

#### DANGER DE MONOXYDE DE CARBONE

Cet appareil peut produire du monoxyde de carbone sans odeur. L'utiliser dans un espace clos peut vous tuer. N'utilisez jamais cet appareil dans un espace clos tel qu'un VR, une tente ou une maison.

*Attention : Ne pas essayer de faire fonctionner cet appareil avant d'avoir lu et compris toutes les informations de sécurité contenues dans ce manuel, avant que l'assemblage soit terminé et que des tests d'étanchéité aient été effectués.*

## AVANT D'ALLUMER L'ALIMENTATION EN GAZ :

1. Votre unité de chauffage a été conçue et approuvée pour un usage EXTÉRIEUR seulement. Ne PAS l'utiliser à l'intérieur d'un bâtiment, d'un garage ou de tout autre endroit fermé.
2. S'assurer que les zones environnantes sont exemptes de matières combustibles, d'essence et d'autres vapeurs ou liquides inflammables.
3. S'assurer qu'il n'y a pas d'obstruction à la ventilation. S'assurer que tous les raccords de gaz sont étanches et qu'il n'y a pas de fuites.
4. S'assurer que le couvercle de la bouteille ne contient pas de débris. S'assurer que tout composant retiré lors de l'assemblage ou de l'entretien est remplacé et fixé avant de démarrer.

## AVANT D'ALLUMER :

1. Le chauffage doit être inspecté minutieusement avant chaque utilisation, et par un technicien qualifié au moins une fois par an. Si vous allumez à nouveau un chauffage chaud, attendez toujours au moins 5 minutes.
2. Inspecter l'ensemble des tuyaux pour détecter toute trace d'abrasion, de coupure ou d'usure excessive. Les zones suspectes doivent faire l'objet d'un test d'étanchéité. Si le tuyau fuit, le remplacer avant de le faire fonctionner. N'utiliser que le tuyau de rechange spécifié par le fabricant.

# DIRECTIVES D'UTILISATION

PARAMOUNT

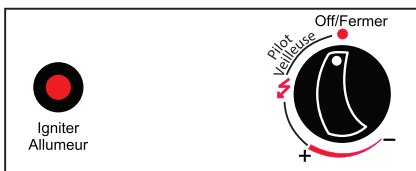
## POUR METTRE L'APPAREIL EN MARCHÉ

**AVERTISSEMENT:** Vérifier que le tube de verre n'a pas été endommagé avant de l'utiliser.

**NOTE:** Pour le démarrage initial, ou après tout changement de bouteille, appuyer sur le bouton de commande pendant 2 minutes pour purger l'air des conduites de gaz avant de poursuivre.

1. S'assurer que le bouton de commande est en position **FERMER**.
2. Raccorder le détendeur de gaz à une bouteille de gaz compatible
3. Pousser et tourner le bouton de commande variable sur la position **VEILLEUSE** et le maintenir pendant 60 secondes. Tout en maintenant le bouton de commande enfoncé, appuyer sur le bouton d'allumage. Une flamme pilote doit apparaître.
4. Une fois que la flamme bleue de la veilleuse reste allumée en permanence, relâcher le bouton de commande.
5. Tourner le bouton de commande sur la position de température souhaitée - " - " à " + "

**REMARQUE :** Une période d'arrêt complet de 5 minutes est requise avant le redémarrage.



Fermer : Éteint le chauffage  
+ : position température maximale  
- : position température minimum

### NOTE IMPORTANTE

- Lors du premier allumage de l'appareil de chauffage ou du raccordement d'une nouvelle bouteille, l'air contenu dans le tuyau doit être purgé. Cette opération prend quelques minutes car le gaz de pétrole liquéfié est plus lourd que l'air.
- En conséquence, le bouton de commande doit être enfoncé en position pilote pendant 3 minutes au lieu de la période normale de 60 secondes.
- Cela permet au gaz de purger l'air du tuyau et de passer de la bouteille au brûleur principal.

### POUR ÉTEINDRE L'APPAREIL

1. Tourner le bouton de commande en position **VEILLEUSE**.
2. Pousser et tourner le bouton de commande en position **FERMER**.
3. Mettre le détendeur relié à la bouteille de gaz en position d'arrêt

#### AVIS

Si le pilote ne reste pas allumé, fermer toutes les valves et attendre au moins 5 minutes avant d'essayer de l'allumer à nouveau.

#### ATTENTION

Évitez d'inhaler les fumées émises lors de la première utilisation du chauffage. De la fumée et des odeurs provenant de la combustion des huiles utilisées dans la fabrication peuvent apparaître. La fumée et l'odeur se dissiperont après environ 30 minutes. Le chauffage ne doit pas produire une épaisse fumée noire.

#### AVIS

Dans des conditions normales, la hauteur de la flamme en position **HAUTE** est d'environ 2/3 de la hauteur du tube à flamme, et la hauteur de la flamme en position **BASSE** est d'environ 1/3 de la hauteur du tube à flamme. La flamme doit être stable et brillante, et ne pas produire de bruit à un niveau distrayant ou créer de la fumée. Si vous remarquez du bruit ou de la fumée, il s'agit d'un fonctionnement anormal.

**AVERTISSEMENT** **Risque de blessure !** Faire attention en essayant d'allumer manuellement ce produit. Si le bouton de commande est maintenu pendant plus de 10 secondes avant d'allumer le gaz, une boule de feu se formera au moment de l'allumage.

Contactez-nous pour assistance: [customercare@jrhome.com](mailto:customercare@jrhome.com) | (800) 561-5550

# DIRECTIVES D'UTILISATION



PARAMOUNT



## LISTE DE CONTRÔLE DES OPÉRATIONS.

Pour une expérience de chauffage sûre et agréable, effectuer cette vérification avant chaque utilisation :

### AVANT D'OPÉRER:

- Je connais l'entièreté du manuel d'utilisation et je comprends toutes les précautions indiquées.
- Tous les composants sont correctement assemblés, intacts et utilisables.
- Aucune modification n'a été apportée.
- Toutes les connexions de gaz sont sécurisées et ne fuient pas.
- La vitesse du vent est inférieure à 16 km/h.
- L'appareil de chauffage est destiné à être utilisé à l'extérieur (hors de toute enceinte fermée).
- La ventilation d'air frais est suffisante.
- Le chauffage est éloigné de l'essence ou de tout autre liquide ou vapeur inflammable.
- Le chauffage est éloigné des fenêtres, des ouvertures d'admission d'air, des gicleurs et d'autres sources d'eau.
- Le chauffage a un dégagement d'au moins 3,3"/40"/1m au-dessus et sur les côtés de matériaux combustibles.
- Le chauffage se trouve sur une surface dure et plane.
- Il n'y a aucun signe de nids d'araignées ou d'insectes dans les orifices du chauffage.
- Tous les passages du brûleur sont dégagés.
- Tous les passages de circulation d'air sont dégagés.
- Les vêtements ou autres matériaux de protection ne doivent pas être suspendus à l'appareil ou placés sur ou à proximité du chauffage.
- Tout garde ou autre dispositif de protection retiré pour l'entretien de l'unité de chauffage doit être remplacé avant de faire fonctionner le chauffage.
- L'installation et la réparation doivent être effectuées par un technicien qualifié.
- Le chauffage doit être inspecté avant chaque utilisation et au moins chaque année par un agent de service qualifié.

### INFORMATION SUR LES OPÉRATIONS ET LA SÉCURITÉ

- L'appareil fonctionnera à une efficacité réduite en dessous de 4°C(40°F).
- Avertissez les enfants et les adultes des risques liés aux températures de surface élevées et tenez-vous à l'écart pour éviter les brûlures ou l'inflammation des vêtements.
- Surveillez attentivement les jeunes enfants dans la zone de l'appareil.
- Un nettoyage plus fréquent peut être nécessaire si nécessaire. Il est impératif que le brûleur du compartiment de contrôle et les passages d'air de circulation du chauffage soient maintenus propres et exempts de débris et/ou de nids d'araignées ou d'insectes.



### RÉALLUMAGE :

Pour votre sécurité, le bouton de commande ne peut pas être éteint sans d'abord appuyer sur le bouton de commande en position

**VEILLEUSE** et ensuite le tourner en position **FERMER**.

1. Tournez le bouton de commande sur **FERMER**. Attendez au moins 5 minutes pour que le gaz se dissipe.
2. Répétez les étapes de la section **INSTRUCTIONS D'ÉCLAIRAGE** de la page précédente.



### PENDANT L'OPÉRATION:

La flamme doit être principalement bleue et jaune. Si une flamme ou une fumée excessive est détectée, éteignez l'unité de chauffage et consultez la section "Dépannage" du manuel.



### AVERTISSEMENT: POUR VOTRE SÉCURITÉ

L'unité de chauffage sera chaude après utilisation. Manipuler avec extrême prudence.



### ÉTEIGNAGE :

1. Tourner le bouton de commande dans le sens des aiguilles d'une montre sur **FERMER** tout en appuyant sur le bouton. (Normalement, le brûleur peut faire un léger bruit de claquement lorsqu'il est éteint).
2. Tourner le robinet de la bouillotte dans le sens des aiguilles d'une montre sur **FERMÉ** et déconnectez le régulateur lorsque le chauffage n'est pas utilisé.

***NOTE :** Après utilisation, une certaine décoloration de l'écran de l'émetteur est normal.*



### APRÈS L'OPÉRATION :

1. Tourner le bouton de réglage du gaz en position **"FERMER"**.
2. Tourner la vanne du réservoir de gaz sur **"FERMER"**.
3. Débrancher la conduite de gaz.
4. Ranger le chauffage en position verticale dans un endroit sûr.

Pour profiter pendant des années des performances exceptionnelles de votre appareil de chauffage, veillez à effectuer régulièrement les opérations d'entretien suivantes. Avant toute opération d'entretien, toujours débrancher la bouteille de gaz propane. :

## GARDER LES SURFACES EXTÉRIEURES PROPRES.

1. Utiliser de l'eau savonneuse pour le nettoyage. Ne jamais utiliser de produits de nettoyage inflammables ou corrosifs. Des dommages permanents peuvent survenir si la poudre ou le solvant entre en contact avec les composants peints ou en plastique de cet appareil de chauffage.
2. Lors du nettoyage de votre appareil, veiller à ce que la zone autour du brûleur et le compartiment de contrôle restent secs en permanence. Ne pas immerger l'ensemble de la valve de contrôle. Si la commande de gaz est immergée dans l'eau, ne l'utilisez PAS. Elle doit être remplacée.
3. La circulation de l'air doit être libre. Gardez les commandes, le brûleur et les passages d'air de circulation propres. Les signes de blocage possibles sont les suivants :
  - Odeur de gaz avec une pointe de flamme extrêmement jaune.
  - Le chauffage n'atteint pas la température souhaitée.
  - La lueur du chauffage est excessivement irrégulière.
  - L'appareil de chauffage fait un bruit de claquement.
4. Les araignées et les insectes peuvent nicher dans les brûleurs ou les orifices. Cette situation dangereuse peut endommager l'appareil et le rendre inutilisable. Nettoyez les orifices du brûleur à l'aide d'un cure-pipe très résistant. L'air comprimé peut aider à éliminer les petites particules.
5. Les dépôts de suie peuvent créer un risque d'incendie. Nettoyez le dôme et l'écran du brûleur avec de l'eau chaude savonneuse si des dépôts de carbone se forment. Une fois le brûleur complètement refroidi, utiliser une brosse douce pour éliminer les taches légères, les saletés non adhérentes et la terre. Essuyer avec un chiffon doux.

**Remarque :** Dans un environnement d'air salin (comme près d'un océan), la corrosion se produit plus rapidement que la normale. Vérifier fréquemment les zones corrodées et les réparer rapidement.



## CONSEIL (pour les modèles en acier inoxydable)

L'utilisation d'une cire automobile de haute qualité permet de conserver l'apparence de votre chaufferette. Appliquer sur le poteau jusqu'à la base de l'appareil. NE PAS appliquer de cire sur la grille du brûleur et sur le réflecteur.

## ⚠ AVERTISSEMENT POUR VOTRE SÉCURITÉ

- Ne pas toucher ou déplacer le chauffage pendant au moins 45 minutes après son utilisation.
- Le réflecteur est chaud au toucher.
- Laisser le réflecteur refroidir avant de le toucher.

## STOCKAGE

### Entre les utilisations :

- Tourner le bouton de commande à "OFF".
- Débrancher la source LP.
- Ranger le chauffage à la verticale dans un endroit à l'abri du contact direct avec les intempéries (pluie, grésil, grêle, neige, poussière et débris).
- Si désiré, couvrir le chauffage pour protéger les surfaces extérieures et pour éviter l'accumulation dans les passages d'air. Ne jamais laisser le réservoir de GPL exposé à la lumière directe du soleil ou à une chaleur excessive.

**Remarque :** Attendre que le chauffage soit froid avant de le couvrir.

**Note :** Toujours laisser l'appareil refroidir avant de le recouvrir.

### Service:

Seul un technicien qualifié doit réparer les passages de gaz et les composants associés. Le fait de ne pas utiliser les pièces/accessoires approuvés ou fournis par le fabricant peut entraîner un mauvais fonctionnement et annuler la garantie de cet appareil de chauffage.

**Attention :** Toujours laisser l'appareil de chauffage refroidir avant d'essayer de le réparer.



# DÉPANNAGE



PROBLÈME	CAUSE POSSIBLE	SOLUTION
Le brûleur ne s'allume pas.	L'injecteur du brûleur est bouché.	Nettoyer l'injecteur du brûleur
	La pression d'alimentation en gaz est faible.	Appeler le fournisseur de gaz.
L'allumage est ralenti.	Les principaux conduits de transport du brûleur sont bouchés.	Nettoyer les orifices du brûleur principal.
	La pression d'alimentation en gaz est faible.	Appeler le fournisseur de gaz.
La combustion sur le brûleur est insuffisante.	Il n'y a pas assez d'air.	Vérifier que les passages d'air et les brûleurs ne sont pas encrassés et les nettoyer à l'aide d'air comprimé.
La flamme du brûleur est faible.	Le tuyau d'alimentation est plié ou tordu.	Redresser le tuyau et effectuer un test d'étanchéité.
	L'injecteur du brûleur est bouché.	Nettoyer ou remplacer l'injecteur du brûleur.
L'émetteur émet une flamme irrégulière.	L'injecteur du brûleur est bouché.	Nettoyer ou remplacer l'injecteur du brûleur.
	La base n'est pas posée sur une surface plane.	Placer l'appareil sur une surface plane.
	La pression d'alimentation en gaz est faible.	Remplacer le cylindre par un nouveau cylindre.
Une légère fumée et une odeur se dégagent lors de la mise en marche.	Il s'agit d'un résidu du processus de fabrication.	Ceci s'arrêtera après environ 30 minutes de fonctionnement.
Une épaisse fumée noire se dégage.	Le brûleur est obstrué.	Éteindre l'appareil et le laisser refroidir. Retirer l'obstruction et nettoyer l'intérieur et l'extérieur du brûleur.
L'appareil émet un sifflement lorsque le brûleur est allumé.	Les voies de passage de l'air sont obstruées.	Vérifier l'absence de débris dans les passages d'air et les dégagements requis pour l'installation.
	Il y a de l'air dans la conduite de gaz.	Faire fonctionner le brûleur jusqu'à ce que l'air soit complètement purgé.
L'appareil produit un bruit de cliquetis juste après l'allumage ou l'extinction du brûleur.	Le métal se dilate et se contracte.	Ce phénomène est courant avec les appareils de chauffage. Si le bruit est trop fort, contacter un technicien qualifié.
Il y a une odeur de gaz même lorsque le bouton de commande est en position OFF.	Il y a une fuite de gaz.	Localiser la fuite et y remédier immédiatement.
	Le contrôle du gaz est défectueux.	Remplacer la commande de gaz.
Il y a une odeur de gaz pendant la combustion.	Il y a des corps étrangers dans le gaz ou sur les orifices du brûleur.	Vérifier la conduite de gaz et le brûleur.
	L'appareil brûle des vapeurs de peinture ou des impuretés présentes dans l'air.	Cesser tout entreposage et utilisation de produits odorants à proximité de l'appareil de chauffage.
	Il y a une fuite de gaz au niveau du détendeur et du raccord de tuyau, de la vanne et des raccords de tuyau, ainsi que des tuyaux.	Repérer les fuites et y remédier, ou contacter votre fournisseur de gaz.
Il y a un dépôt de carbone.	Le réflecteur et la grille de la flamme sont encrassés ou recouverts d'une pellicule.	Nettoyer le réflecteur et la grille de la flamme.



## Des questions, des problèmes, des pièces manquantes?

Avant de retourner l'appareil chez votre détaillant, appeler le service à la clientèle Paramount du lundi au vendredi, de 7 h 30 à 16 h, HP, au 1-800-561-5550 ou écrire à [customercare@jrhomes.com](mailto:customercare@jrhomes.com)

# IMPORTANT

For questions, concerns or problems with our product please email our customer service department:  
**customercare@jrhome.com**

DATED PROOF OF PURCHASE REQUIRED FOR WARRANTY SERVICE

Si vous éprouvez des difficultés ou si vous avez des questions ou des préoccupations, prière de faire parvenir un courriel à notre service à la clientèle  
**customercare@jrhome.com**

UNE PREUVE D'ACHAT DATÉE EST REQUISE POUR SE PRÉVALOIR DE LA GARANTIE.

## WARRANTY

This product is inspected, tested and carefully packaged to minimize the chance of damage during shipment. If a part (excluding light bulbs, glass and fuses\*) within one year from the date of purchase proves to be defective in material or fabrication under normal use, the part will be repaired or replaced. The Company's obligation under the warranty is to replace or repair defective parts at our discretion. Any expenses or damage resulting from the installation, removal or transportation of the product will be the responsibility of the owner and are not covered by this warranty. The owner assumes all other risks arising from the use or misuse of the product. The warranty will be void if the product damage or failure is deemed by the Company to be caused by accident, alteration, misuse, abuse, incorrect installation or removal, or connection to an incorrect power source by the owner. The Company neither assumes, nor authorizes any person or entity to assume for it any obligation or liability associated with its products. Light bulbs and fuses are not covered under this warranty. If you have any questions regarding the warranty or service, please contact us at **customercare@jrhome.com**.

Customer Service :  
JR Home Products  
Unit 306 - 19100 Airport Way, Pitt Meadows, BC V3Y 0E2  
Toll Free : 1-800-561-5550  
E-mail : **customercare@jrhome.com**

## AVERTISSEMENT

Ce produit a été soigneusement inspecté, testé et emballé afin de minimiser les risques de dommages durant le transport. Si l'une des pièces (à l'exception des verres, des ampoules électriques et des fusibles\*) s'avère défectueuse au niveau de sa fabrication ou de ses matériaux dans l'année qui suit la date de l'achat suite à une utilisation normale, la pièce sera réparée ou remplacée. La compagnie est tenue de réparer ou remplacer les pièces défectueuses à sa discrétion, en vertu de la garantie. Tous frais ou dommage résultant de l'installation, du démantèlement ou du transport du produit demeurent la responsabilité du client et n'est pas couvert par cette garantie. Le client assume tout autre risque résultant de l'utilisation correcte ou fautive du produit. La garantie devient nulle si la compagnie détermine que le dommage ou le mauvais fonctionnement est causé par un accident, une modification, une mauvaise utilisation, un abus, une mauvaise installation ou un mauvais démantèlement ou un branchement à une source électrique inadéquate de la part du client. La compagnie n'est pas responsable et n'autorise quiconque, personne ou entité légale, à accepter de responsabilité ou obligation en son nom, en rapport avec ces produits. \* Les ampoules électriques et les fusibles ne sont pas couverts par cette garantie. Pour toute question au sujet de la garantie ou du service, contacter le service à la clientèle à : **customercare@jrhome.com**.

Service à la clientèle:  
JR Home Products  
Unit 306 - 19100 Airport Way, Pitt Meadows BC V3Y 0E2 Numéro sans frais: 1-800-561-5550  
Courriel: **customercare@jrhome.com**

**You MUST register your product within 30 days of purchase to receive warranty service.**

**Registration can be completed online at [www.jrhome.com](http://www.jrhome.com) or by mailing this form.**

**Vous DEVEZ enregistrer votre produit dans les 30 jours suivant l'achat pour bénéficier du service de garantie.**

**L'enregistrement sera complet une fois que vous aurez posé ce formulaire ou que vous serez inscrit en ligne.**

## Warranty Registration Information Form / Formulaire d'enregistrement de la garantie

Name / Nom : \_\_\_\_\_  
Street / Adresse : \_\_\_\_\_  
City / Ville : \_\_\_\_\_  
Province / Province : \_\_\_\_\_  
Postal Code / Code postal : \_\_\_\_\_  
  
Daytime Phone # / No téléphone jour : \_\_\_\_\_  
Evening Phone # / No téléphone soir : \_\_\_\_\_  
  
E-Mail Address / Courriel : \_\_\_\_\_  
  
Product/Produit : \_\_\_\_\_  
Place of Purchase / Lieu de l'achat : \_\_\_\_\_  
Date of Purchase / Date de l'achat : \_\_\_\_\_  
Model # / No de modèle : \_\_\_\_\_  
Serial # / Numéro de série : \_\_\_\_\_

You MUST register your product to receive warranty service.

For warranty service, contact J&R Home Products at the address, phone numbers listed below within 30 days of purchase. Be sure to have your sales receipt and original date of purchase. All warranty service will be coordinated by J&R Home Products service center.

Vous DEVEZ enregistrer votre produit pour vous prévaloir de la garantie.

Afin de faire valoir la garantie, communiquez avec J&R Home Products à l'adresse et aux numéros indiqués ci-dessous dans les 30 jours suivant la date d'achat. Ayez en main votre reçu et la date d'achat. Toutes les demandes liées aux garanties seront traitées par le centre de service de J&R Home Products.